

产品介绍

TP-LINK工业级双频无线客户端专为在恶劣的工业环境下能可靠稳定地运行而设计，并结合既有工业级设备提供了一套经济有效的解决方案。工业级双频无线客户端支持802.11ac等协议，支持在2.4GHz和5GHz同时工作。最高无线速率1267Mbps，同时网口支持10/100Mbps传输。工业级双频无线客户端提供12/24/48VDC(9 - 48 VDC)电源输入。

工作温度-40~75°C，在艰苦的工业环境中可靠耐用。为了在不同的工业环境中提供更多的用途，工业级双频无线客户端支持增强漫游、无线冗余、快速部署等高级功能。客户端具备通用RS-232/422/485串口，可与后端电子设备进行数据与控制指令的交互。

工业级双频无线客户端机身小巧，可集成性高，可以方便地进行DIN导轨安装以及壁挂安装。适用于工厂货架，导轨、壁面，AGV小车等安装场景。即插即用，简单可靠。

*产品相关视图仅为示意说明，请以实际机型为准。

- 警告：**
- 在居住环境中，运行此设备可能会造成无线电干扰。
 - 设备在工作时壳体温度可能会达到70°C以上，请谨慎接触设备外壳，以免烫伤。

物品清单

- 无线客户端
- 导轨件 (标配, 带2个螺钉)
- 墙挂件 (2件, 螺孔安装)
- 双频天线 (2根)
- 快速安装指南

- 注意：**
- 如发现配件短缺及损坏的情况，请及时和当地经销商联系。
 - 本指南内产品图片/软件界面截图均为示意，旨在帮助用户安装配置产品，具体请以实物/实际界面为准。

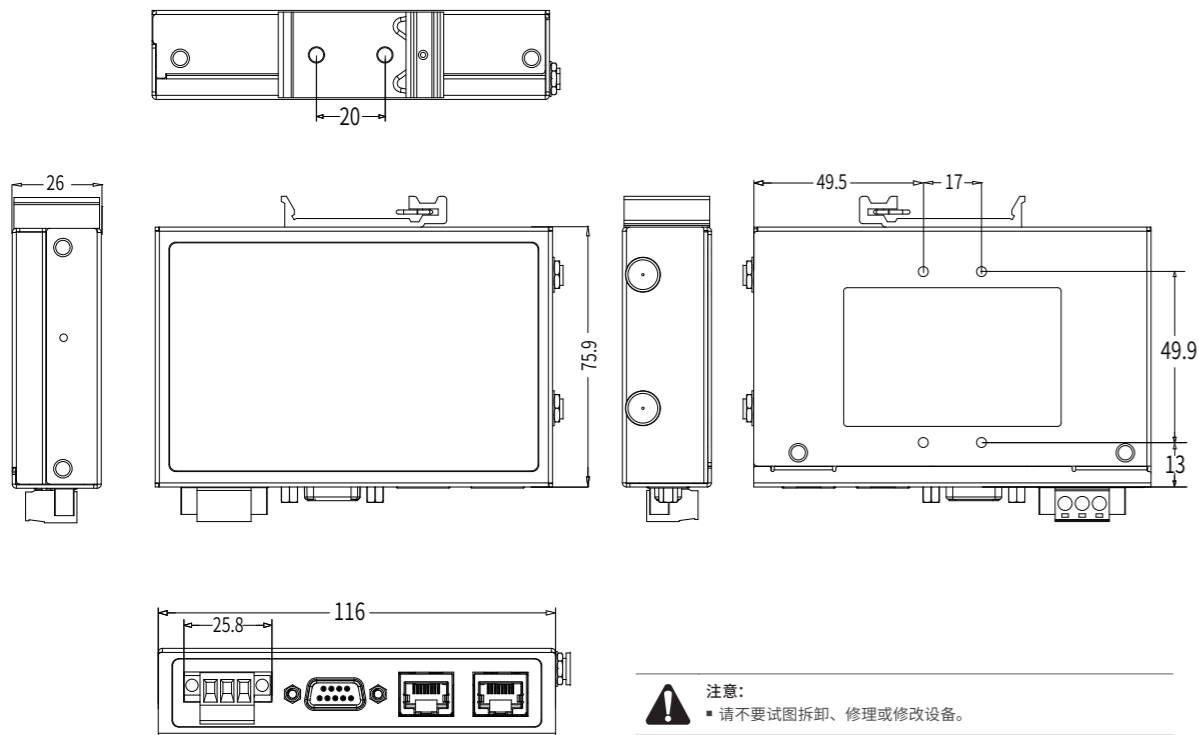
7103506041 REV1.0.1

快速安装指南

工业级双频无线客户端 TL-CPE1300D工业级

产品尺寸

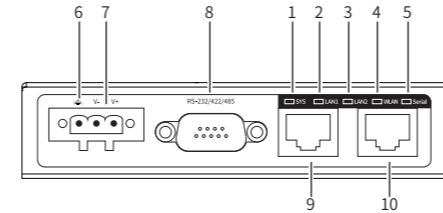
单位：mm



- 注意：**
- 请不要试图拆卸、修理或修改设备。

产品外观

端口面示意图

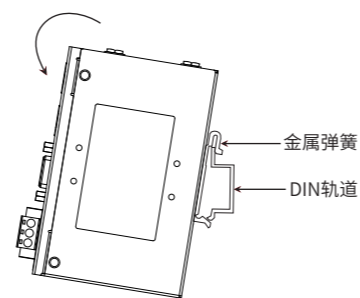


- SYS指示灯**
常亮:系统启动完成后闪烁2s, 系统正常工作时常亮
熄灭:断电或者关闭时熄灭
快闪:升级过程中快闪
复位快闪:长按RESET键5秒后, SYS快闪1秒进行复位
- LAN1指示灯**
常亮:对应端口接入时, 指示灯常亮
闪烁:对应端口接入且正在传输数据时, 指示灯闪烁
熄灭:对应端口未接入时, 指示灯不亮
- LAN2指示灯**
常亮:对应端口接入时, 指示灯常亮
闪烁:对应端口接入且正在传输数据时, 指示灯闪烁
熄灭:对应端口未接入时, 指示灯不亮
- WLAN指示灯**
绿灯常亮:RSSI ≥ -60, WLAN接入则绿灯常亮
绿灯闪烁:RSSI ≥ -60, WLAN接入且正在数据通信则绿灯闪烁 (1s一次)
绿灯熄灭:RSSI ≥ -60, WLAN未接入则绿灯熄灭
黄灯常亮:RSSI < -60, WLAN接入则黄灯常亮
黄灯闪烁:RSSI < -60, WLAN接入且正在数据通信则黄灯闪烁 (1s一次)
黄灯熄灭:RSSI < -60, WLAN未接入则黄灯熄灭
- Serial指示灯**
常亮:串口接入则绿灯常亮
闪烁:串口接入且正在数据通信则绿灯闪烁 (1s一次)
熄灭:串口未接入状态则绿灯熄灭
- 接地孔
- 电源输入接线端子
- DB9串口
- LAN1接口
- LAN2接口

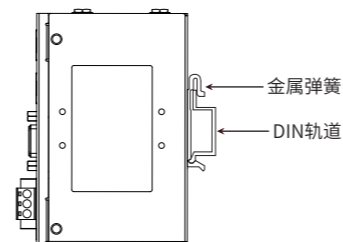
导轨安装

说明：出厂时铝合金导轨卡扣已经固定到本产品的后面板。如需重新安装导轨卡扣，请先确保金属弹簧位于顶部。

- 将DIN导轨的顶部插入导轨卡扣顶部的槽口中，如下图所示。

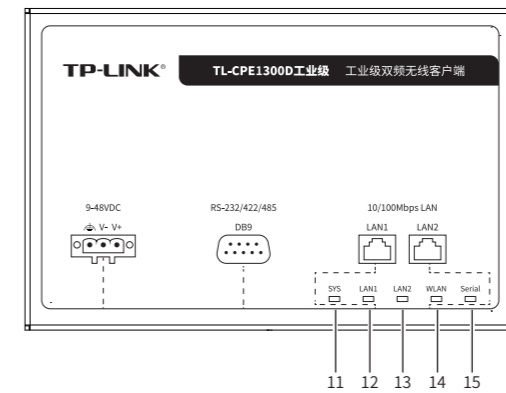


- 将本产品迅速旋转按入DIN导轨，如下图所示位置。



说明：如想从DIN轨道上移除本产品，需首先从顶部往下按压弹簧，然后旋转设备并移除。

顶面板示意图



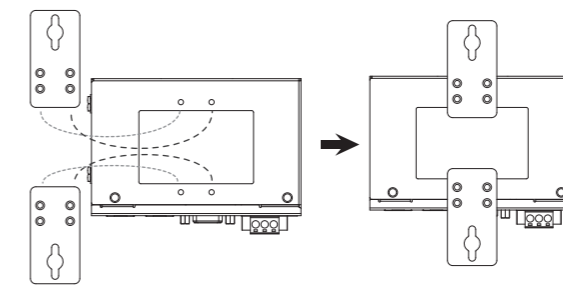
- SYS指示灯
- LAN1指示灯
- LAN2指示灯
- WLAN指示灯
- Serial指示灯

注意：天线接口在未安装天线/负载前，请勿接入电源。在安装/拆卸天线时，请确保设备处于断电状态。

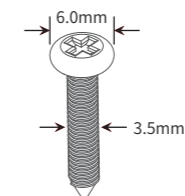
挂墙安装

有些应用场景，客户端挂在墙上会更方便，以下是客户端挂墙安装步骤。

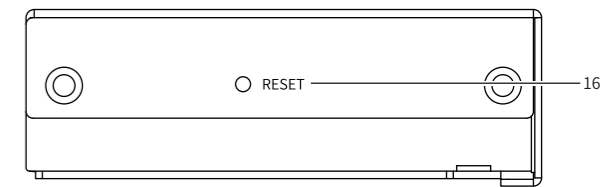
- 拆下客户端后面板上的导轨卡扣。
- 按下图所示安装挂墙件到客户端上。



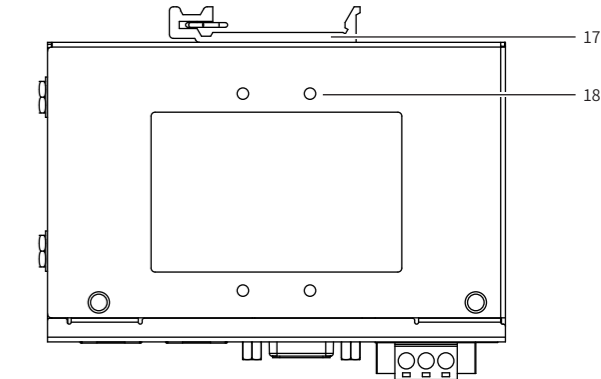
- 将客户端壁挂安装在墙上需要2个螺钉。螺钉的头部直径应小于6毫米，轴的直径应小于3.5毫米，如下图所示。使用安装好挂墙件的客户端，标记2个螺钉的正确位置。



左面板示意图



底面板示意图



- RESET按键
- 导轨卡扣
- 挂墙件安装孔

扫描此处二维码
可查看产品相关
安装符号释义



- 在固定螺钉到墙体之前，请将螺钉插入挂墙件的一个锁孔中，确保螺钉头和柄的尺寸合适。固定螺钉到墙体时，不要将螺钉完全拧进去，需留出2毫米左右的空间，以便在墙体和螺钉之间滑动壁安装面板。
- 将螺钉固定到墙体后，将2个螺钉头穿过锁孔的大部分，然后将竖着放置，如下图所示。最后拧紧2个螺钉以增加稳定性。

